

SANY®

QUALITY CHANGES THE WORLD



Potenza del motore
29,1 kW/2400 giri/min

Capacità della benna
0,15 m³

Peso operativo
5100 kg

SY50U

Escavatore Sany

SPECIFICHE TECNICHE

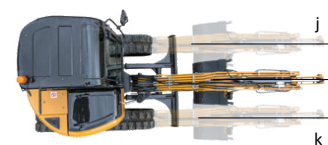
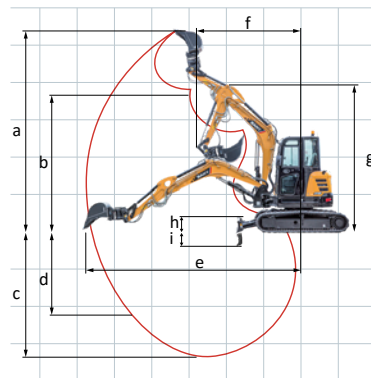
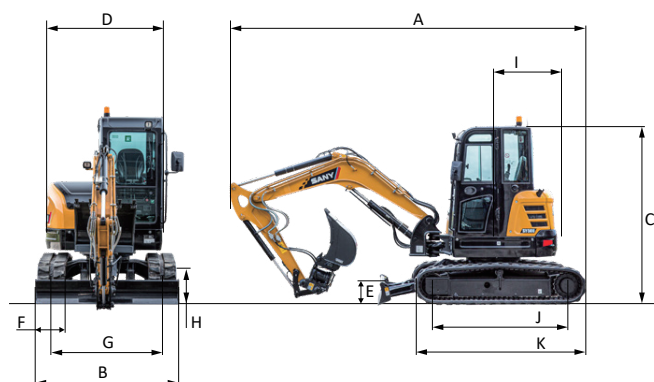
SPECIFICA	UNITÀ	VALORE
Peso operativo	kg	5100
Capacità della benna	m ³	0,15
Motore	-	Stage V
Modello	-	4TNV88C
Tipo	-	Raffreddato ad acqua, a quattro tempi
Potenza del motore	kW / giri/min	29,1 / 2.400 (SAE J1995)
Coppia max.	N-m / giri/min	139,1/1560
Portata	L	2,191

PRESTAZIONI PRINCIPALI	UNITÀ	VALORE
Velocità di rotazione	giri al minuto	10
Velocità di marcia (alta/bassa)	km/h	4,0/2,7
Forza massima di marcia	kN	40,7
Pressione a terra	kPa	31,6
Pendenza	°	30°
Forza di scavo alla benna	kN	32,5
Forza di scavo al braccio	kN	22,9

DIMENSIONI DELLA MACCHINA

DIMENSIONI TOTALI	UNITÀ	VALORE
A. Lunghezza totale (durante il trasporto)	mm	5390
B. Larghezza totale (durante il trasporto)	mm	1960
C. Altezza totale (durante il trasporto)	mm	2560
D. Larghezza superiore	mm	1810
E. Altezza della lama	mm	390
F. Larghezza del cingolo	mm	400
G. Scartamento binari (durante il trasporto)	mm	1560
H. Altezza minima da terra	mm	310
I. Raggio di oscillazione della coda	mm	980
J. Distanza tra tamburi	mm	2040
K. Lunghezza cingoli	mm	2590

AREA DI LAVORO	UNITÀ	VALORE
a. Altezza max di scavo	mm	5340
b. Altezza max di scarico	mm	3730
c. Profondità max di scavo	mm	3460
d. Profondità max di scavo verticale	mm	2580
e. Distanza max di scavo	mm	5880
f. Raggio minimo di oscillazione	mm	2550
g. Altezza max al raggio minimo di oscillazione	mm	4100
h. Lama apripista in posizione più elevata	mm	470
i. Lama apripista in posizione più bassa	mm	430
j. Offset boom (sinistra)	mm	665
k. Offset boom (destra)	mm	795



Promemoria:

Qualsiasi modifica dei parametri tecnici e della configurazione dovuta a modifiche o aggiornamenti del prodotto può avvenire senza preavviso. La macchina nell'immagine può includere attrezzature aggiuntive. Il presente opuscolo ha valore esclusivamente indicativo e fa fede il bene materiale. Copyright presso SANY. Nessuna parte di questo opuscolo può essere copiata o utilizzata per qualsiasi scopo senza l'approvazione scritta di SANY.

© Versione 2025-11-27

SANY ITALIA S.R.L.

[f](#) [in](#) [v](#) [globe](#) www.sanyitalia.com



Contatto SANY Italia



Scarica MySANY